

Serie de paneles acústicos tradicionales: Paneles absorbentes

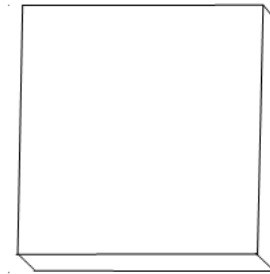
Paneles absorbentes

Paneles recubiertos en tela serie fr701® 2100 Style de Guiford disponible en una gran variedad de colores. También ofrecemos estilos y colores no estándar pendientes por aprobación de fabricación. Contáctenos para obtener información adicional.

- Construcción estándar del fábrica de 2" (51 mm), 3" (76 mm) y 4" (102 mm) de espesor, tablero de fibra de vidrio, bordes de resina endurecido y tapizado con tejido clase A según los requisitos del código de seguridad ASTM 84
- Soportes de esquina para recibir hardware de montaje
- Los atributos ambientales y el cumplimiento LEED de este producto se pueden encontrar en www.wengercorp.com/GREEN o poniéndose en contacto con su representante de Wenger
- Garantía de cinco años

Paneles absorbentes de pared

Dimensiones nominales	Dimensiones reales	2" (51 mm) Peso grueso	3" (76 mm) Peso grueso	4" (102 mm) Peso grueso
2' x 2' (610 x 610 mm)	(589 x 589 mm)	5 lb (2,27 kg)	7 lb (3,18 kg)	9 lb (4,08 kg)
2' x 3' (610 x 914 mm)	(589 x 894 mm)	7 lb (3,18 kg)	10,5 lb (4,76 kg)	13,5 lb (6,12 kg)
2' x 4' (610 x 1219 mm)	(589 x 1191 mm)	9,5 lb (4,31 kg)	14 lb (6,35 kg)	18 lb (8,16 kg)
2' x 5' (610 x 1524 mm)	(589 x 1495 mm)	12 lb (5,44 kg)	17,5 lb (7,94 kg)	22,5 lb (10,21 kg)
2' x 6' (610 x 1829 mm)	(589 x 1800 mm)	14,5 lb (6,58 kg)	21 lb (9,53 kg)	27 lb (12,25 kg)
2' x 8' (610 x 2438 mm)	(589 x 2410 mm)	19 lb (8,62 kg)	28 lb (12,70 kg)	36 lb (16,33 kg)
3' x 3' (914 x 914 mm)	(894 x 894 mm)	11 lb (4,99 kg)	16 lb (7,26 kg)	20,5 lb (9,30 kg)
3' x 4' (914 x 1219 mm)	(894 x 1191 mm)	14,5 lb (6,58 kg)	21 lb (9,53 kg)	27 lb (12,25 kg)
3' x 5' (914 x 1524 mm)	(894 x 1495 mm)	18 lb (8,16 kg)	26 lb (11,79 kg)	34 lb (15,42 kg)
3' x 6' (914 x 1829 mm)	(894 x 1800 mm)	22 lb (9,98 kg)	31,5 lb (14,29 kg)	41 lb (18,60 kg)
3' x 8' (914 x 2438 mm)	(894 x 2410 mm)	29 lb (13,15 kg)	42 lb (19,05 kg)	54,5 lb (24,72 kg)
4' x 4' (1219 x 1219 mm)	(1191 x 1191 mm)	19 lb (8,62 kg)	28 lb (12,70 kg)	36 lb (16,33 kg)
4' x 5' (1219 x 1524 mm)	(1191 x 1495 mm)	24 lb (10,89 kg)	35 lb (15,88 kg)	45 lb (20,41 kg)
4' x 6' (1219 x 1829 mm)	(1191 x 1800 mm)	29 lb (13,15 kg)	42 lb (19,05 kg)	54,5 lb (24,72 kg)
4' x 8' (1219 x 2438 mm)	(1191 x 2410 mm)	38,5 lb (17,46 kg)	56 lb (25,40 kg)	72,5 lb (32,89 kg)



Panel absorbente

Nota: Los tamaños personalizados están disponibles.

Paneles absorbentes de techo

Dimensio nes nominales	Dimensi ones reales	2" (51 mm) Peso grueso	3" (76 mm) Peso grueso	4" (102 mm) Peso grueso
2' x 2' (610 x 610 mm)	23-3/16" x 23-3/16" (589 x 589 mm)	5 lb (2,27 kg)	7 lb (3,18 kg)	9 lb (4,08 kg)
2' x 3' (610 x 914 mm)	23-3/16" x 35-3/16" (589 x 894 mm)	7 lb (3,18 kg)	10,5 lb (4,76 kg)	13,5 lb (6,12 kg)
2' x 4' (610 x 1219 mm)	23-3/16" x 46-7/8" (589 x 1191 mm)	9,5 lb (4,31 kg)	14 lb (6,35 kg)	18 lb (8,16 kg)
3' x 3' (914 x 914 mm)	35-3/16" x 35-3/16" (894 x 894 mm)	11 lb (4,99 kg)	16 lb (7,26 kg)	20,5 lb (9,30 kg)
3' x 4' (914 x 1219 mm)	35-3/16" x 46-7/8" (894 x 1191 mm)	14,5 lb (6,58 kg)	21 lb (9,53 kg)	27 lb (12,25 kg)
4' x 4' (1219 x 1219 mm)	46-7/8" x 46-7/8" (1191 x 1191 mm)	19 lb (8,62 kg)	28 lb (12,70 kg)	36 lb (16,33 kg)

Nota: Los paneles absorbentes de techo se montan directamente o se suspenden únicamente con cables.
No hay opción de montaje clip-in disponible para rejillas de techo suspendidas.

Instalación

- Los paneles acústicos están diseñados para una fácil instalación
- Los paneles se envían completamente ensamblados con soportes de montaje incluidos para una instalación segura
- Los soportes se fijan a la superficie de la pared (Fig. 1) y los paneles se montan fácilmente en los soportes (Fig. 2)

Pared Absorber Instalación

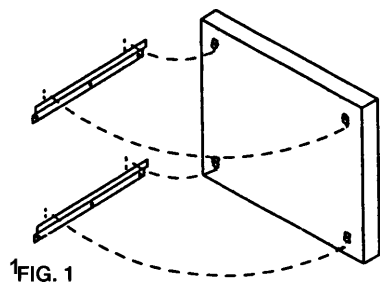
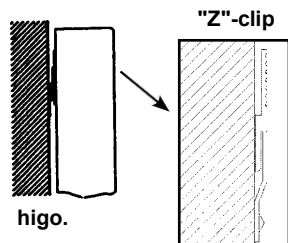
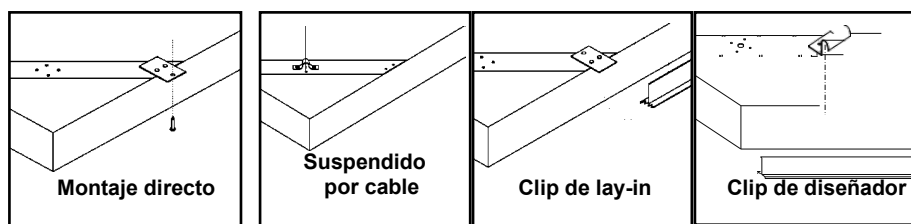
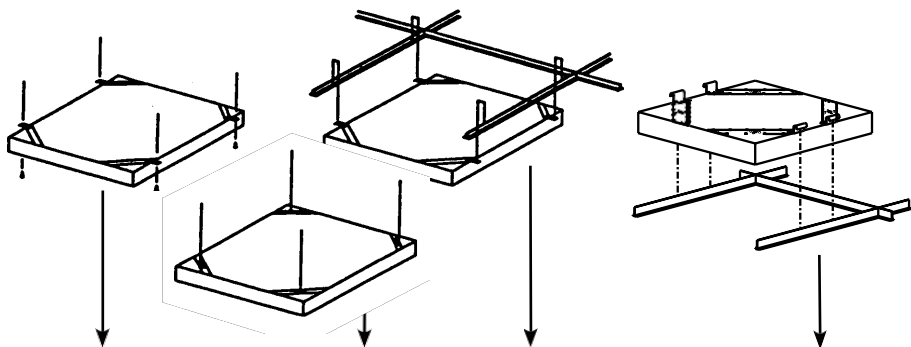


FIG. 1



Absorber techo Instalación



Rendimiento acústico

Coeficiente de absorción de sonido							
Frecuencia central en tercios de octava (Hz)							
Tipo de montaje		125	250	500	1000	2000	4000
Absorbentes de pared y techo							
F-6	2" (51 mm)	0.50	0.96	1.27	1.27	1.23	1.18
	3" (76 mm)	0.65	1.10	1.31	1.23	1.20	1.09
	4" (102 mm)	0.84	1.17	1.34	1.32	1.25	1.20
F-6 Montaje 1/4" (6 mm) espacio de aire (para simular la instalación típica de la pared).							

Wenger

JRCLANCY

GEARBOSS



© 2019 Wenger Corporation USA/2019-11

MUSIC EDUCATION AND PERFORMING ARTS

Oficina de Owatonna: Teléfono 800.4WENGER (493-6437) En todo el mundo +1.507.455.4100 ? Piezas y Servicio 800.887.7145 wengercorp.com 555 Park Drive, PO Box 448 Owatonna MN 55060-0448

Oficina de Siracusa: Teléfono 800.836.1885 En todo el mundo +1.315.451.3440 ? jrclancy.com de la 7041 Carretera de la Isla Interestatal (Interstate Island Road) Siracusa ? NY 13209-9713

Teléfono ATHLETICS 800.493.6437 gearboss@wengercorp.com de correo electrónico ? gearboss.com 555 Park Drive, PO Box 448 Owatonna MN 55060-0448